

the better way to heat



MAALÄMPÖPUMPUT

alterra

SARJA



Alpha innotecin pääkonttori Kasendorfissa, Saksassa

alpha innotec

Alpha innotec on yksi Euroopan suurimmista lämpöpumpputuotantajista. Tehdas sijaitsee Saksassa, Kasendorfissa. Alpha innotecin jatkuva tuotekehitys ja pitkät perinteet lämpöpumppujen valmistuksessa takaavat alan parhaimmat tuotteet.

Jokainen lämpöpumppu on 100% testattu tehtaalla. Tuotantolinjalla on useita erillisiä testausvaiheita ja lämpöpumppu testataan myös täydellisenä pakettina. Lisäksi laitteet testaa myös ulkopuolinen taho. Laaja tuoteportfolio takaa oikean tuotteen juuri sinulle.

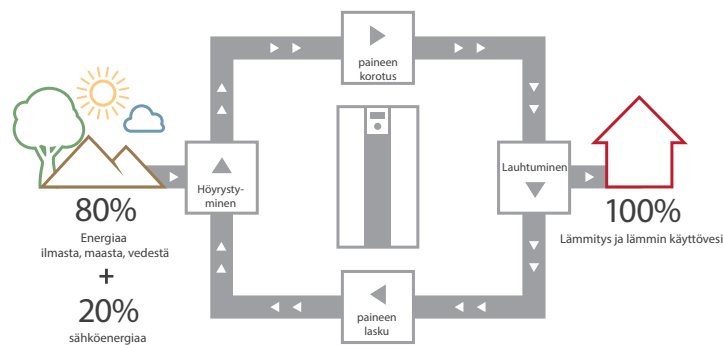
Scanvarm

Scanvarm Oy Ab kuuluu Scanoffice Groupiin. Scanoffice Group muodostuu vuonna 1984 perustetun Pohjoismaiden suurimman lämpöpumppujen maahantuontiliikkeen Scanoffice Oy:n ympärille. ScanMont AB palvelee lämpöpumppualan urakoitsijoita Ruotsin markkinoilla ja Scanoffice Oy sekä Scanvarm Oy Ab ovat alan johtavia maahantuontiliikkeitä Suomen markkinoilla. Yritysryhmän liikevaihto ylittää 30 miljoonaa euroa ja ne työllistävät noin 40 henkilöä. Yritysryhmä on suomalaisessa omistuksessa.

Scanvarm Oy Ab on Alpha innotec-tuotteiden virallinen maahantuojaja.

the better way to heat

Lämpöpumppu on energiatehokas ja ympäristöystävällinen tapa lämmittää. Maalämpöpumppuja voidaan hyödyntää niin uudisrakentamisessa kuin saneerauskohteissakin. Alpha innotecin maalämpöpumput on suunniteltu myös tulevaisuuden tarpeita varten ja siksi niissä on esimerkiksi aurinkosähkö- ja älykkään sähköverkonvalmius (PV ready / Smart Grid ready). Alpha innotecin maalämpöpumpuilla voidaan tehdä joustavasti oikea ratkaisu jokaiseen tarpeeseen ilman kompromisseja.



Lämpöpumpun toimintaperiaate jossa luonnon energiaa käytetään kestävä kehityksen mukaisesti.

Symbolien merkitys



Lämmitys



Menoveden lämpötila



Smart Grid -älykkään sähköverkon valmius



Loppukäyttäjä



Sisäänrakennettu lämminvesivaraaja



Web/App yhteensopivuus



Invertteriohjattu



Asentajat



Viilennys



Aurinkosähkövalmius



Aurinkokeräinjärjestelmä



Energialuokitus

Tuotteet

Uuden Alterra-sarjan maalämpöpumput



SWC/SWCV Alterra

- Joustavat järjestelmäratkaisut
- Saatavilla myös passiiviilmentävät ja invertteriohjatut mallit
- Erillinen kompressoriyksikkö
- Lämmitysveden lämpötila jopa +65°C
- Lämmitysteho / syöttöjännite: 4 – 19 kW, 3 ~ 400 V invertteriohjattu 2 – 17 kW, 3 ~ 400 V

SW Alterra

- Tehoa pienessä koossa
- Soveltuu monipumppukytkentöihin
- Erillinen kompressoriyksikkö
- Lämmitysveden lämpötila jopa +65°C
- Lämmitysteho / syöttöjännite 4 – 19 kW, 3 ~ 400 V

SW Alterra Plus

- Joustavat järjestelmäratkaisut
- Kompakti koko
- Soveltuu monipumppukytkentöihin
- Erillinen kompressoriyksikkö
- Lämmitysveden lämpötila jopa + 65 °C
- Lämmitysteho / syöttöjännite 22 – 30 kW, 3 ~ 400 V

Yksi tapa ohjata kaikkia laitteita

Koko alterra-mallisarjaa ohjaa uuden sukupolven Luxtronik 2.1. Ohjain voidaan ottaa lämpöpumpusta irti ja tuoda vaikka eri huoneeseen tai kerrokseen. Etähallinta on aina vakiona ja ilmainen. Voit ohjata lämpöpumpuasi Internetin avulla mistä päin maailmaa vain selaimella tai AlphaApp-älysovelluksen avulla.

Invertteriohjatut versiot

Alterra-sarjasta löytyy myös invertteriohjatut mallit. Nämä mallit soveltuvat täydellisesti mukautuviin lämmitystarpeisiin koska tehoa säädetään tarpeen mukaan. Mukautuva tehonsäätö mahdollistaa myös entistä joustavampia varaajaratkaisuita.

alterra

Sarja



Joka paikan höylä

SWC Alterra 4 – 19 kW
invertteriohjattu SWCV Alterra 2 – 17 kW

Tyylikkään tapa lämmittää

Miksi valita maalämpöpumppu?

- Todella energiatehokas vaihtoehto
- Mahdollisuus käyttää keruupiiriä viilennykseen
- Lämpöenergian lähde omalla tontilla
- Säästää ympäristöä
- Kestävää, turvallista teknologiaa

Miksi valita juuri alpha innotec?

- Kaikki samassa. Lämmitys, käyttövesi.
- Helppokäyttöinen
- Hiljainen. Lähes äänetön.
- Tilan säästäjä. Kompakti koko
- Taloudellinen. Hyötysuhde huippuluokkaa.
- Invertteriohjaus. Tehoa tarpeen mukaan.
- Innovatiivista teknologiaa. Modernia designia
- Saksalainen laatutuote



Pieni mutta pippurinen

SW 4 – 19 kW
SW Plus 22-30kW



Joka paikan höylä

SWC alterra-sarja 4 - 19 kW

SWCV alterra-sarja 2 - 17 kW

SWC – sarja

Joustavat järjestelmäratkaisut juuri sinun tarpeisiin



SWC ja SWCV-sarjat ovat kompakteja lämpöpumppuja. Niissä on sisäänrakennettu kaikki tarvittavat komponentit ja siten ne voidaan asentaa pieneenkin tilaan. Lämpöpumppu on suunniteltu niin, että se vastaa myös tulevaisuuden tarpeita, kuten aurinkosähköä tai älykästä sähköverkkoa.

SWC ja SWCV-sarjan pumppujen tehot alkavat 1,25kW:sta ja päättyvät aina 19kW:iin asti. Laaja tehoalue, joustavat järjestelmäratkaisut ja invertteriteknikka mahdollistavat räätälöidyn ratkaisun juuri sinun kiinteistösi.

Etuja



- Todella energiatehokas
- Äärimmäisen hiljainen
- Helppokäyttöinen ohjaus
- Joustava ratkaisu kaikkiin tarpeisiin
- Voidaan yhdistää eri lämmönlähteitä, aurinkosähköön tai älykkääseen sähköverkkoon
- Tehokas käyttöveden tuotanto
- Ilmainen etähallinta aina vakiona, App/Web
- Passiiviviilennys saatavilla optiona
- Valmistettu Saksassa

Etuja



- Nopea ja helppo asentaa
- Kompakti koko, helppo kuljettaa
- Korkea lämpökerroin COP > 5,00
- Voidaan yhdistää toimimaan eri lämmönlähteiden kanssa (esim. vesitakka)
- Kaikki mallit alle 3kg kylmäainetäytöllä
- Monipumpukytkennällä teho jopa 74,4kW
- Voidaan yhdistää erilaisiin keruupiireihin
- Erilaiset varaajaratkaisut mahdollisia
- BACnet ja Modbus liitännät kiinteistöautomaatioon
- Invertteriohjatut mallit , SWCV



SWC alterra - markkinoiden hiljaisimpia maalämpöpumppuja



Pieni mutta pippurinen

SW alterra-sarja 4 – 19 kW

SW – sarja

Tehokas ja edullinen ratkaisu maalämpöön siirtymiseen.



Pienen kokonsa takia SW alterra-sarja ei tee kompromisseja energiatehokkuuden tai tehonsa puolesta. Pesukoneen kokoinen lämpöpumppu sopii varmasti ahtaanpaankin paikkaan, kun halutaan viimeisintä lämpöpumppu lämpöpumputekniikkaa kustannustehokkaaseen hintaan. Lämpöpumppua ohjaa Luxtronik 2.1, joka on helppokäyttöinen mutta monipuolinen ohjain. Lämpöpumppu on aina vakiona etähallittavissa Internetistä käsin tai Alpha App-mobiilisovelluksella.

SW alterra-sarja on kehitetty niin, että järjestelmän voi räätälöidä juuri sellaiseksi kuin itse haluat. Teholuokat 4,7-18,6kW takaavat juuri oikean laitteen kuhunkin tarpeeseen. Lämpöpumppu voidaan varustaa uusilla tai olemassa olevilla varaajilla.

Etuja



- Todella energiatehokas
- Äärettömän hiljainen
- Helppokäyttöinen ohjaus
- Kustannustehokas lämmitysjärjestelmä kaikkiin tarpeisiin
- Voidaan yhdistää aurinkosähköön tai älykkääseen sähköverkkoon
- Optiona saatavilla käyttövesi tai passiivisiilennyspaketit
- Ilmainen etähallinta aina vakiona, App/Web
- Valmistettu Saksassa

Etuja



- Voidaan yhdistellä eri lämmönlähteitä kuten aurinkokeräimet, puukattila jne.
- Monipumppukytkennällä teho jopa 74,4 kW
- Kompakti koko
- Sopii niin uudiskohteisiin kuin saneeraukseenkin
- Kaikki mallit alle 3kg kylmäainetäytöllä
- Korkea COP > 5,00
- Monipuolinen ohjaus
- Voidaan yhdistää erilaisiin keruupiireihin
- BACnet ja Modbus liitännät kiinteistöautomaatioon



Maalämpöpumppu on kodin hiljainen energianlähde



Tehopakkaus

SW alterra Plus -sarja 22 - 30kW

SW Plus – sarja

Joustavat järjestelmäratkaisut juuri sinun tarpeisiin



SW alterra Plus-sarjan pumput astuvat kuvaan kun tarvitaan tehoa pienessä koossa. Laitteet ovat todella kompakteja vaikka tehoalue ulottuu 22kW:sta aina 30kW:iin asti. Isommankin kohteen teknisestä tilasta ei tarvitse varata isoa tilaa lämpöpumpun varten, 60x65cm riittää. Lämpöpumpun ohjaa pienemmistä teholuokista tuttu Luxtronik 2.1. SW alterra Plus-sarja on aina vakiona etähallittavissa Internetin kautta.

Yhdistämällä useampaa SW alterra Plus-sarjan pumpun yhteen, saavutetaan lähes 120kW yhteisteho ja samalla energiatehokkuus on aivan omaa luokkaansa. SW Plus-sarja mahdollistaa joustavat järjestelmäratkaisut niin perinteisissä maalämpökohteissa tai sitten vaikka lämmöntalteenotto-kohteissa. Laite voidaan liittää myös kiinteistöautomaatioon BACnet tai Modbus-liitännän kautta.

Etuja



- Todella energiatehokas
- Äärimmäisen hiljainen
- Helppokäyttöinen ohjaus
- Joustava ratkaisu kaikkiin tarpeisiin
- Voidaan yhdistää eri lämmönlähteitä, aurinkosähköön tai älykkääseen sähköverkkoon
- Tehokas käyttöveden tuotanto
- Ilmainen etähallinta aina vakiona, App/Web
- Passiiviviilennys saatavilla optiona
- Valmistettu Saksassa

Etuja



- Nopea ja helppo asentaa
- Helppo kuljettaa, kylmämoduuli irrotettavissa
- Kompakti koko, helppo kuljettaa
- Joustavat asennus ja kytkentä mahdollisuudet
- Korkea COP 4,88 - 4,95
- Kaikki mallit alle 3kg kylmäainetäytöllä
- Monipumpukytkennällä teho jopa 118,4kW
- Voidaan yhdistää erilaisiin keruupiireihin
- Erilaiset varaajaratkaisut mahdollisia
- BACnet ja Modbus liitännät kiinteistöautomaatioon



SWC alterra - markkinoiden hiljaisimpia maalämpöpumppuja

alterra

Sarja



Tuoteperheen monet edut

- Laaja tuotevalikoima
- Todella energiatehokas
- Helppo kuljettaa ja asentaa
- Joustava ohjaus, ohjaa mistäpäin maailmaa tahansa
- Äärettömän hiljainen - Lähes äänetön
- Invertteriohjatut versiot
- Elegantti design - valmistettu Saksassa

Laaja tuotevalikoima - Oikea tuote joka paikkaan

Todella laaja tuotevalikoima takaa sen ettei sinun tarvitse tehdä kompromisseja laite valinnan suhteen. 21 eri lämpöpumppumallia ja lukemattomat määrät niiden yhdistelmiä takaavat oikean laitevalinnan kohteeseen kuin kohteeseen.

Alterra-sarjan lämpöpumput sopivat niin lämmitykseen, kuin käyttöveden tuotantoonkin. Korkean menoveden lämpötilan johdosta ne sopivat uudiskohteisiin ja saneerauskohteisiin lämmönjakotavasta riippumatta.

Alterra-sarjaan voidaan liittää ulkoisia lämmönlähteitä rinnalle, kuten aurinkokeräimiä, aurinkosähköä, puu- tai öljykattilaa, jne.

Kohteen mukaan voi valita halutaanko ja onko tarpeen rakentaa järjestelmä osista, vai asentaa valmis, kaiken kattava paketti. Kaikki on mahdollista Alterra-sarjalla.



Lämpöpumppujen moniosaaja. Suuri tuotevalikoima takaa oikean ratkaisun kaikkiin tarpeisiin

Hyötysuhde huippuluokkaa

Alterra-sarjan hyötysuhteen ollessa jopa yli 5,00, takaa se huippulaatua myös energiatehokkuuden nimissä. Yhdistettynä energiatehokkaaseen käyttövesivaraajaan ja/ tai lämmitysvaraajaan, se takaa minimaalisen lämpöhäviön järjestelmässä. Alterra-sarja takaa täydellisen huonelämpötilan 365 päivää vuodessa ja riittävästi kuumaa käyttövettä tarpeittesi mukaan, energiatehokkuutta unohtamatta.



Invertteriohjatut maalämpöpumput

Invertteriohjattuja ilma-vesilämpöpumppuja on ollut markkinoilla jopitkään. Nyttämän ohjaustavan hyötyjä voidaan hyödyntää myös maalämpöpumpuissa. Invertteriohjauksen hyödyt korostuvat vaihtelevissa lämmitystehon tarpeissa. Alpha innotec tarjoaa tähän ohjaustapaan liittyviä laitteita neljää eri mallia SWCV 6, SWCV 9, SWCV 12 ja SWCV 16. Kun lämpötehoa tehdään aina tarpeen mukaan, niin SCOP (kausi hyötysuhde) on korkea.

Invertteriohjatut määälämpöpumput mukautuvat rakennuksen lämmitystehontarpeeseen, joka saattaa korostua varsinkin kevät ja syksyaikaan, kun päivä- ja yölämpötilojen ero voi olla suuri.

Heti kun lämpöpumppu saa käskyn lähteä lämmittämään niin se mukautuu muuttuvaan lämmitystehontarpeeseen. Lämpöpumppu automaattisesti mukauttaa kompressorin tehoa ja kiertovesipumppujen nopeutta, jolloin lämpöpumppu ei sammu perinteisten pumppujen tapaan, vaan jatkaa toimintaa muuttuvan tarpeen mukaan. Tällä toiminnalla saavutetaan hyvä kausihyötysuhde.

Invertteri ohjattu maalämpöpumppu ei monessakaan kohtaa tarvitse lämmityspuolen vesivaraajaa. Invertteriohjatussa lämpöpumpussa käynnistysvirrat ovat myös hyvin pieniä, jolloin ne soveltuvat mainiosti kohteisiin, jossa sähköjen suhteen on syystä tai toisesta rajoituksia.

SWCV -sarjan pumput soveltuvat niin uudis- kuin saneerauskohteisiin.

VINKKI

Termi SCOP (Seasonal Coefficient of Performance) tarkoittaa lämpöpumpun vuosihyötysuhdetta. Se lasketaan koko lämmityskauden aikana, jolloin muuttuvalla lämmitysteholla toimivat maalämpöpumput erottuvat joukosta.



Luxtronik 2.1. – Helppokäyttöinen mutta monipuolinen

Lämpöpumppusi tietää jatkuvasti mitä tehdä pitääksesi sinut tyytyväisenä. Asetusten asettamisen jälkeen se huolehtii lämmityksestä ja käyttöveden tuotannosta täysin automaattisesti. Helppokäyttöinen kierrä-ja-paina kiertokytkin tekee lämpöpumpun käyttämisestä lastenleikkiä. Vaikka Luxtronik ohjain onkin monipuolinen, on se kuitenkin hyvin selkeä ja looginen käyttää. Monipuolisilla lisätarvikkeilla saat ohjaimesta vielä enemmän irti ja voit räätälöidä sen tarpeitteesi mukaan.

Etuja:

- Helppo käyttöinen, kierrä ja paina kiertokytkintä
- Selkeä käyttöliittymä
- Verkkoyhteys ilman lisäosia
- USB-liitäntä (Ohjelmistopäivityksiin ja datan tallentamiseen)
- Käynnistysavustaja
- Mahdollisuus liittää kiinteistöautomaatioon



Ohjain voidaan irrottaa lämpöpumpusta ja sijoittaa asuintiloihin



Uniikki ohjain

Luxtronik-ohjain on integroitu lämpöpumppuun mutta voidaan viedä myös toiseen huoneeseen.

Etähallinta aina ilmainen ja aina vakiona!

Ohjaa lämpöpumppuasi kätevästi tietokoneella tai älylaitteella

Voit liittää alpha innotec lämpöpumpun helposti ohjattavaksi tietokoneen välityksellä. Tämä on arkea ja elämää helpottava ominaisuus. Verkkokaapelin lisäksi, et tarvitse mitään ylimääräistä ohjelmistoa tai lisävarusteita.

Kaikki alpha innotecin valmistamat Luxtronik 2.1 ohjaimet ovat yhteensopivia täysin maksuttoman etähallinnan kanssa. Kiinteistökohteisiin on saatavana myös maksullisia lisäpalveluita.

Ohjaa mistäpäin maailmaa tahansa – Helppo online käyttö

alpha web | alpha app

Alpha webillä ja alpha app-sovelluksella voit ohjata ja seurata lämpöpumpun toimintaa PC:llä, älypuhelimella tai tabletilla. Sinulla on pääsy Luxtronik 2.1 ohjaimen kotiverkon sisällä ja Internetin välityksellä, mistäpäin maailmaa tahansa.

alpha web

Maailmanlaajuisen alpha web yhteyteen tarvitaan vain Internetyhteys lämpöpumpulle. Kun lämpöpumppu on yhdistetty reitittimeen voit aloittaa etähallinnan. Alpha web-etähallinnan välityksellä voidaan lämpöpumppua säätää hyvin monipuolisesti. Periaatteessa kaikki mitä voit tehdä ohjaimelta, voit tehdä myös etähallinnan kautta.

Alpha web etähallinnan kautta saat uusimmat ohjelmistopäivitykset lämpöpumppuusi ja häiriön sattuessa myös yleisimmät häiriöilmoitukset suoraan sähköpostiisi.



alpha app

Hyödyt sinulle:

- Helppokäyttöinen lämpöpumpun etähallinta
- Lämpöpumppua voidaan säätää suoraan älylaitteesta
- Lataa ilmainen sovellus ja tutustu palveluun

Etuja:

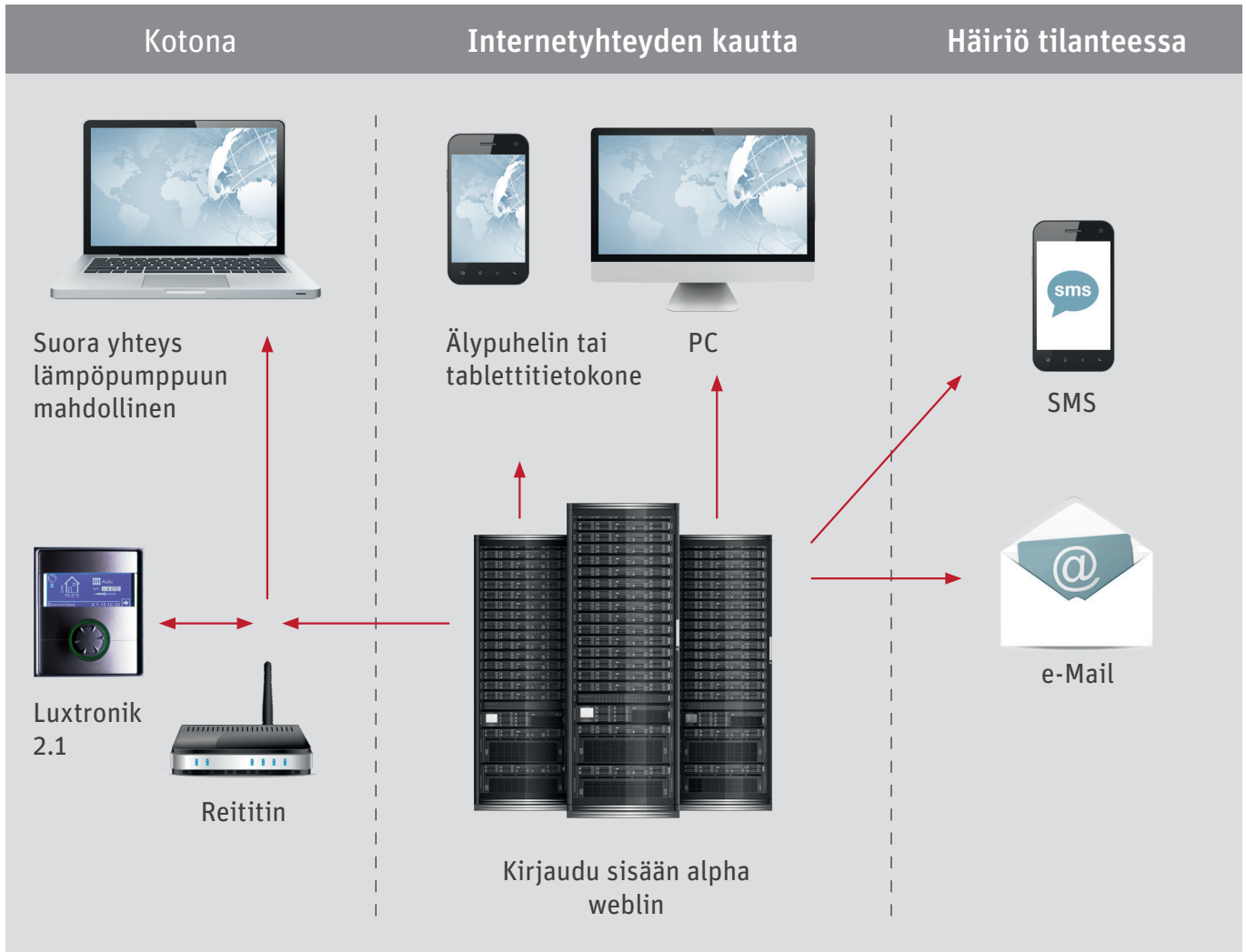
- Kaikki lämpöpumpun asetukset voidaan tehdä etäyhteyden kautta
- Seuraa lämpöpumpun toimintaa kun et ole itse kotona
- Pelkkä Internetyhteys tarvitaan, ei muita lisäosia



alpha web

alpha app

Älypuhelimella ja tablettietokoneella (iOS ja Android) käytävät voivat ohjata lämpöpumppuaan alpha app sovelluksen kautta. Sovelluksen avulla on helppo seurata tai säätää lämpöpumpun toimintaa ilman, että tarvitsee olla fyysisesti lämpöpumpun ohjaimen vieressä. Sovellus on ilmaiseksi ladattavissa kunkin laitetyypin sovelluskaupasta.



alterra SWC 4 – 19 kW, 3 ~ 400 V

Tyyppi	Tuotenumero	Teho ja hyötysuhde		Tekniset tiedot			Energialuokitus
		Lämmitysteho [kW]	COP	Ääni dB(A)	Maksimi antolämpötila °C	Sähkövastus- teho	Lämmitysjärjestelmä ohjaimella
SWC 4	10068041	4,7	4,70	31	65	9 / 6 / 3	A++
SWC 8	10068241	7,7	4,90	31	65	9 / 6 / 3	A++
SWC 10	10068342	9,3	5,05	31	65	9 / 6 / 3	A+++
SWC 12	10068442	12,2	5,00	31	65	9 / 6 / 3	A+++
SWC 14	10068542	13,5	5,08	35	65	9 / 6 / 3	A+++
SWC 17	10068642	16,9	4,93	35	65	9 / 6 / 3	A+++
SWC 19	10068742	18,6	4,87	37	65	9 / 6 / 3	A++

Kaikki mallit R410A kylmäainetyöllä.

alterra SWCV 2 – 16 kW, 3 ~ 400 V

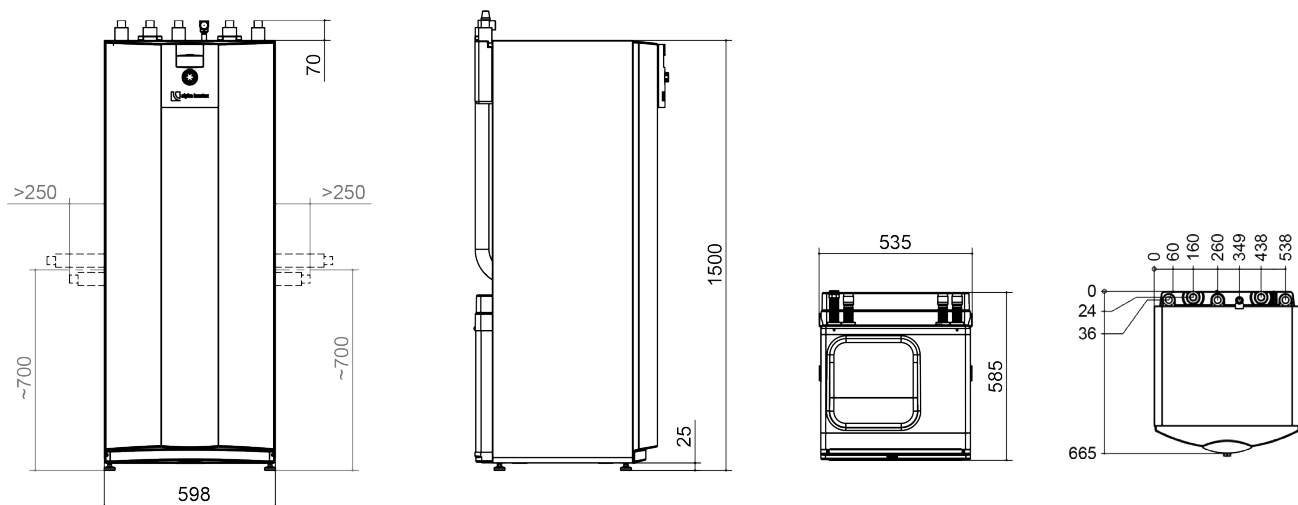
Invertteriohjattu

Tyyppi	Tuotenumero	Teho ja hyötysuhde		Tekniset tiedot			Energialuokitus
		Lämmitysteho [kW]	COP	Ääni dB(A)	Maksimi antolämpötila °C	Sähkövastus- teho	Lämmitysjärjestelmä ohjaimella
SWCV 6	10071541	1,25 - 5,95	4,86	29-36	65	6 / 3	A+++
SWCV 9	10076741	1,77 - 8,65	4,76	29-39	65	6 / 3	A+++
SWCV 12	10072841	2,48 - 13,56	4,87	29-38	65	9 / 6 / 3	A+++
SWCV 16	10071641	3,2 - 17,2	4,92	29-36	65	9 / 6 / 3	A+++

¹⁾ Osakuormalla

Kaikki mallit R407C kylmäainetyöllä.

Mittakuva SWC ja SWCV alterra



Oikeudet muutoksiin pidätetään.

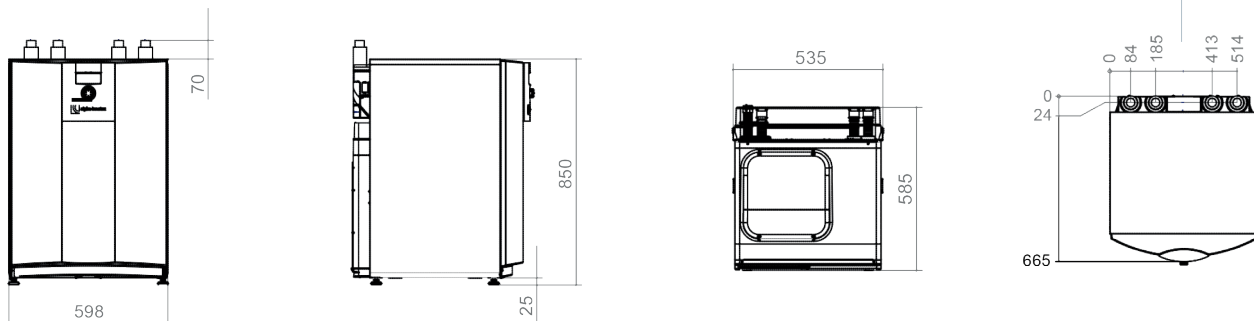
alterra SW 4–19 kW, 3~400 V

Tyyppi	Tuotenumero	Teho ja hyötysuhde		Tekniset tiedot			Energialuokitus
		Lämmitysteho [kW]	COP	Ääni dB(A)	Maksimi antolämpötila °C	Sähkövastusteho kW	
SW 4	10070041	4,7	4,70	31	65	-	A++
SW 8	10070241	7,7	4,90	31	65	-	A++
SW 10	10070342	9,3	5,05	31	65	-	A+++
SW 12	10070442	12,2	5,00	31	65	-	A+++
SW 14	10070542	13,5	5,08	32	65	-	A+++
SW 17	10070642	16,8	4,93	33	65	-	A+++
SW 19	10070742	18,6	4,87	34	65	-	A++

Kaikki mallit R410A kylmäainetyöllä.

GWP-arvot

Tyyppi	Tuotenumero	Kylmäaine	Täyttömäärä, kg	GWP-arvo	CO ₂ ekvivalentti, t CO ₂
SWC 4	10068041	R410A	1,05	2088	2,2
SWC 8	10068241	R410A	1,72	2088	3,6
SWC 10	10068342	R410A	1,98	2088	4,1
SWC 12	10068442	R410A	2,25	2088	4,7
SWC 14	10068542	R410A	2,38	2088	5,0
SWC 17	10068642	R410A	2,65	2088	5,5
SWC 19	10068742	R410A	2,80	2088	5,8
SWCV 6	10071541	R407c	1,16	1774	2,1
SWCV 9	10076741	R407c	1,25	1774	2,2
SWCV 12	10072841	R407c	2,00	1774	3,5
SWCV 16	10071641	R407c	2,20	1774	3,9
SW 4	10070041	R410A	1,05	2088	2,2
SW 8	10070241	R410A	1,72	2088	3,6
SW 10	10070342	R410A	1,98	2088	4,1
SW 12	10070442	R410A	2,25	2088	4,7
SW 14	10070542	R410A	2,38	2088	5,0
SW 17	10070642	R410A	2,65	2088	5,5
SW 19	10070742	R410A	2,80	2088	5,8



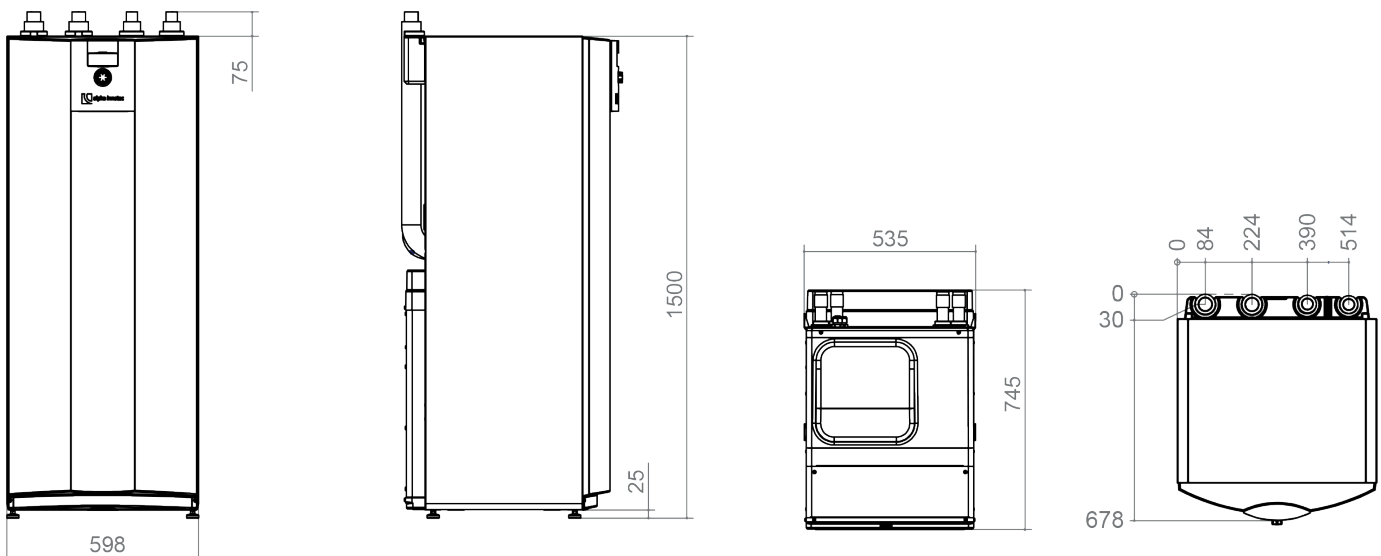
Oikeudet muutoksiin pidätetään.

alterra SW Plus 22 – 30 kW, 3 ~ 400 V

Typpi	Tuotenumero	Teho ja hyötysuhde		Tekniset tiedot			Energialuokitus
		Lämmitysteho [kW]	COP	Ääni] dB(A)	Maksimi antolämpötila °C	Sähkövastus- teho kW	Lämmitysjärjestelmä ohjaimella
SW 23	10074642	22,3	4,95	37	65	-	A ⁺⁺
SW 26	10074742	25,6	4,92	37	65	-	A ⁺⁺
SW 30	10074842	29,6	4,88	37	65	-	A ⁺⁺

GWP-arvot

Typpi	Tuotenumero	Kylmäaine	Täyttömäärä, kg	GWP-arvo	CO ₂ ekvivalentti, t CO ₂
SW 23	10074642	R410A	3,20	2088	6,7
SW 26	10074742	R410A	3,30	2088	6,9
SW 30	10074842	R410A	3,70	2088	7,7



Oikeudet muutoksiin pidätetään.



SCANVARM

Scanvarm Oy Ab kuuluu Scanoffice Groupiin. Scanoffice Group muodostuu vuonna 1984 perustetun Pohjoismaiden suurimman lämpöpumppujen maahantuontiliikkeen, Scanoffice Oy:n ympärille. Scanoffice Oy sekä Scanvarm Oy Ab ovat alan johtavia maahantuontiliikkeitä Suomen markkinoilla ja ScanMont AB palvelee lämpöpumppualan urakoitsijoita Ruotsin markkinoilla.

Yritysryhmän liikevaihto ylittää 47 miljoonaa euroa ja ne työllistävät n. 55 henkilöä.

Yritysryhmä on suomalaisessa omistuksessa. Yritysryhmän logistiikkakeskuksessa Espoon Juvanmalmilla varastoimme keskimäärin n. 5000 laitteistoa taataksemme nopeat toimitukset jälleenmyyjäverkostollemme.

Scanvarm Oy Ab toimii Suomessa saksalaisen Alpha innotec valmistajan maahantuojana ja vastaa kokonaisvaltaisesti laitteiden jakelusta, jälleenmyyjien kouluttamisesta, mitoitusratkaisuista, takuuasioista ja jälkimarkkinoinnista.

Scanoffice Groupilla on oma testilaboratorio, jossa se suorittaa vuosittain kymmeniä testejä lämpöpumpuille varmistaakseen tuotteidensa laadun ja suorituskyvyn. Yhtiö toimii myös kiinteässä yhteistyössä VTT:n kanssa, tuottaen useita lämpöpumppujen testiraportteja vuosittain.

Scanvarmin koulutuskeskuksessa koulutamme jopa muutamia satoja asentajia vuosittain lämpöpumppujen asennuksiin, huoltotöihin ja häiriötilanteiden varalle. Yhtiön jälkimarkkinointiosasto toimii jälleenmyyjäverkoston tukena kaikissa teknisissä asioissa.

Scanvarmin valtuuttamina Alpha innotec jälleenmyyjinä toimii vain koulutetut ammattiliikkeet. Saat ammattimaisen palvelun ”avaimet käteen” periaatteella ja voit nauttia lämpöpumpun tuomasta rahansäästöstä.

Valtuutetut jälleenmyyjät: www.scanvarm.fi

SCANVARM

Juvanmalmintie 11
02970 Espoo
Puh. (09) 290 2240
info@scanvarm.fi
www.scanvarm.fi

Jälleenmyyjä: