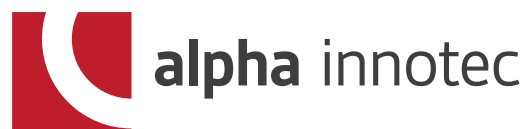


the better way to heat



MAALÄMPÖPUMPUT

Nordic

sarja

Parempi tapa käyttää
maalämpöä!

www.scanvarm.fi



Tilaihme

Kompaktit
maalämpöpumput
invertteriohjauksella
PWZSV 1,5 – 17 kW

nordic-sarja – Tuotteet merkittäväillä eduilla.

Etuja



- + Energiatehokas - pienet käyttökulut
- + Todella hiljainen - lähes äänetön
- + Helppokäyttöinen ohjain
- + Lämmitys ja käyttöveden tuotto samassa yksikössä
- + Design ja kompaktit mitat mahdollistavat asenuksen asuintiloihin
- + Viiden vuoden täystakuu
- + Etähallinta Internetin yli aina vakiona ja aina ilmainen, AlphaApp ja AlphaWeb
- + Pienet sulakkeet
- + Valmistettu Saksassa

Etuja



- + Nopea ja helppo asentaa
- + Irrotettava kylmämoduuli helppoon kuljetukseen
- + Integroitu, ruostumattomasta teräksestä valmistettu käyttövesivaraaja
- + Sähkövastuksen teho muutettavissa ohjaimesta
- + Lämmönlähteen suojaustoiminto
- + Täysin automaattiset kiertopumput
- + Helppo ja nopea sähköistys, yksi kaapeli- valmiiksi tehdasasennettuna
- + Tuotetun energian mittaus

Tilaihme: Houkutteleva ja kompakti muotoilu.

Lämmitys ja lämpimän käyttöveden tuotto samassa laitteessa. Lämpöpumppu tuottaa lämmintä ja hygieenistä käyttövettä tarpeen mukaan. Lämpöpumppua voidaan käyttää monissa kohteissa kuten omakotitalossa ja paritalossa – uudisrakennuksissa ja saneerauskohteissa!



Lämmitys



Invertteri teknologia



alpha home valmius



Käyttöveden varaaja sisäänrakennettu



Aurinkosähkö valmius



Web/App valmius



Kompressorin maksimi tuottolämpötila



Smart Grid valmius



Energialuokitus
(Esimerkiksi laite yhdistettynä ohjaimella)

Kestävä teräsrakenne, puhtaan valkoinen väri välittää laatuvaikutelman ensisilmäyksellä. Lämpöpumppu sopii siis hienosti myös asuintiloihin. Kiitos pienien ulkomittojen 60 x 62 x 185 cm, lämpöpumppu sopii pieneenkin tilaan ja on yksi markkinoiden vähiten lattiapinta-alaa vievistä lämpöpumppumalleista.

Invertteritekniikka.

Invertteriohjattuja ilma-vesilämpöpumppuja on ollut markkinoilla jo pitkään. Nyt tämän ohjaustavan hyötyjä voidaan hyödyntää myös maalämpöpumpuissa. Invertteriohjauksen hyödyt korostuvat vaihtelevissa lämmitystehon tarpeissa. Alpha innotec tarjoaa tähän ohjaustapaan liittyviä laitteita neljää eri mallia PWZSV 6, PWZSV 9, PWZSV 12 ja PWZSV 16. Kun lämpötehoa tehdään aina tarpeen mukaan, niin SCOP (kausi hyötysuhde) on korkea.

Invertteriohjatut määlämpöpumput mukautuvat rakennuksen lämmitystehontarpeeseen, joka saattaa korostua varsinkin kevät ja syksyaikaan, kun päivä- ja yölämpötilojen ero voi olla suuri.

Heti kun lämpöpumppu saa käskyn lähteä lämmittämään niin se mukautuu muuttuvaan lämmitystehontarpeeseen. Lämpöpumppu automaattisesti mukauttaa kompressorin tehoa ja kiertovesipumppujen nopeutta, jolloin lämpöpumppu ei sammu perinteisten pumppujen tapaan, vaan jatkaa toimintaa muuttuvan tarpeen mukaan. Tällä toiminnalla saavutetaan hyvä kausihyötysuhde. Invertteriohjattu maalämpöpumppu ei monessakaan kohtaa tarvitse lämmityspuolen vesivaraajaa. Invertteriohjatussa lämpöpumpussa käynnistysvirrat ovat myös hyvin pieniä, jolloin ne soveltuvat mainiosti kohteisiin, jossa sähköjen suhteen on syystä tai toisesta rajoituksia.

Invertteriohjatulla maalämpöpumpuilla on todella pieni käynnistysvirta jolloin ne sopivat kohteisiin joissa korkea käynnistysvirta saattaa aiheuttaa ongelmia kiinteistössä tai sähköverkossa.





Maksimaalinen tehokkuus.

Nordic-sarjan hyötysuhteen ollessa markkinoiden parhaimpia, takaa se huippulaatua myös energiatehokkuuden nimissä. Yhdistettynä energiatehokkaaseen käyttövesivaraajaan ja/ tai lämmitysvaraajaan, se takaa minimaalisen lämpöhäviön järjestelmässä. Nordic-sarja takaa täydellisen huonelämpötilan 365 päivää vuodessa ja riittävästi kuumaa käyttövettä tarpeittesi mukaan, energiatehokkuutta unohtamatta.



Super hiljainen – lähes äänetön.

Nordic-sarjan lämpöpumput toimivat vakuuttavan hiljaisesti. Kiitos kuuluu erityisesti käyntiääntä ehkäisevän suunnittelun ja nerokkaan, kaksinkertaisen äänieristyksen, box-in-box rakenteen. Jopa jääkaappi on äänekkäämpi kuin nämä lämpöpumput. Nämä lämpöpumput soveltuvat asennuksiin joissa äänikriteerit ovat tiukat.



Elegantti design – Valmistettu Saksassa.

Vuosien ajan, korkealaatuiset materiaalit, innovatiivinen tekniikka ja hienostunut valmistus ovat olleet synonyymi alpha innotec-tuotteille - Made in Germany.

Nordic-mallin uusi design vastaa asiakkaan laatuvaatimukseen. Valkoinen, neutraali design sopii hyvin mihin tahansa sisustukseen ja sitä voidaan muokata helposti esim. sisustustarroilla.

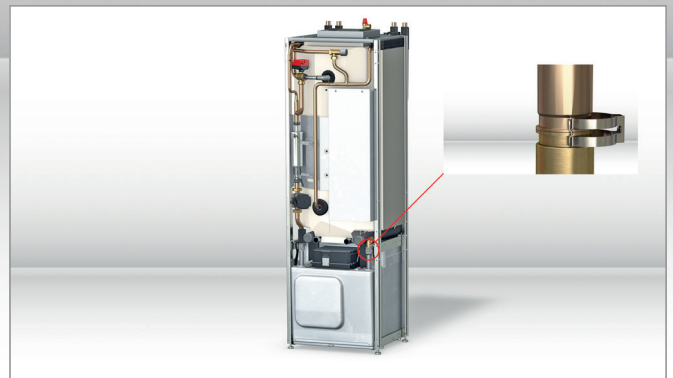
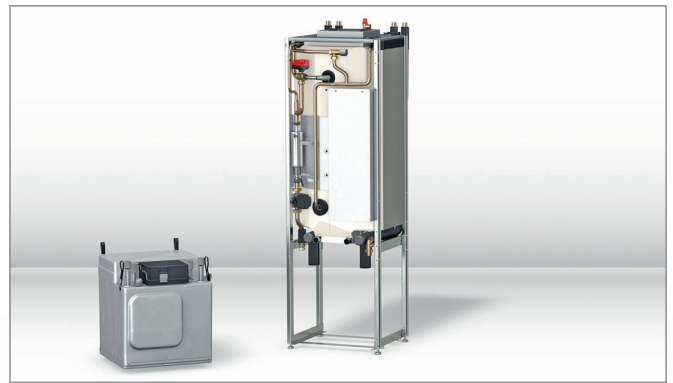
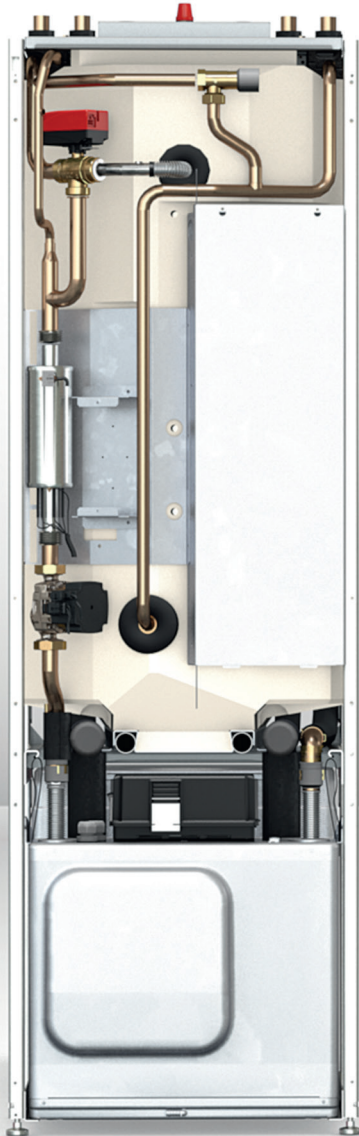
Helppo kuljettaa, helppo asentaa.

Nordic-sarjan lämpöpumppujen uniikit ominaisuudet alkavat sen kuljetuksesta asennuspaikalle. Moduulilaatikon, johon on asennettu koko kylmäainepiiri, voidaan irrottaa nopeasti kuljetusta varten. Asentajilla menee 5 minuuttia moduulin irrotukseen.

Moduulilaatikko on helppo kuljettaa neljästä kantosilmukasta. Tämän lisäksi kaikki lämpöpumpun paneelit voidaan irrottaa jolloin säästytään kuljetusvaurioilta. Olisiko helppoa kuljettaa lämpöpumppu kiinteistöön nokkakärryillä? Ei hätää myös tämä kuljetustapa on mahdollinen.

Koska moduulilaatikon voi poistaa edestä, mahdollistaa se asennuksen myös ahtaisiin tiloihin tai seinää vasten. Mikäli laite tarvitsee huoltoa, on tietenkin helppo poistaa moduulilaatikko edestä ja huoltaa se erikseen.

Nordic-sarjan maalämpöpumpuissa miltei kaikki on jo asennettu tehtaalla valmiiksi joka säästää asennuksessa tarvittavaa aikaa ja myös rahaa. Nerokas kaapeleiden hallintajärjestelmä mahdollistaa laitteen asennuksen kaapiston sisään ilman että se poissulkee mahdollista lisäkaapelointia laitteeseen myöhemmin.



Maailmanlaajuinen säädettävyys – kätevä etähallinta ja online-käyttö.

alpha web | alpha app | alpha home

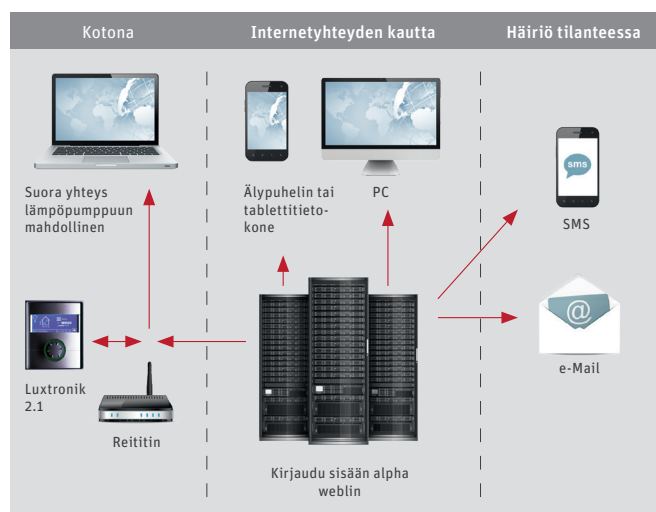
Alph web, alpha app ja alpha home* sovelluksen avulla voit lämmitysjärjestelmää ohjata mistä tahansa tietokoneen, älypuhelimien tai tabletin avulla. Luxtronik 2.1 ohjaimen pääset käsiksi kotiverkon sisällä myös Internetin kautta.

alpha web

Maaailmanlaajuisen alpha web yhteyteen tarvitaan vain Internetyhteys lämpöpumpulle. Kun lämpöpumppu on yhdistetty reitittimeen voit aloittaa etähallinnan.

Etuja sinulle

- + Kaikkia lämpöpumpun asetuksia voidaan muuttaa etänä
- + Etävalvonta mahdollista mistä päin maailmaa tahansa
- + Pelkkä Internetyhteys riittää, muuta ei tarvita



alpha app

Älypuhelimia ja tablettitietokoneita (iOS ja Android) käyttävät voivat ohjata lämpöpumppuaan alpha app sovelluksen kautta. Sovelluksen avulla on helppo seurata tai säätää lämpöpumpun toimintaa ilman, että tarvitsee olla fyysisesti lämpöpumpun ohjaimen vieressä. Sovellus on ilmaiseksi ladattavissa kunkin laitetyypin sovelluskaupasta.

Etuja sinulle

- + Helppokäyttöinen lämpöpumpun etähallinta
- + Lämpöpumppua voidaan säätää suoraan älylaitteesta
- + Lataa ilmainen sovellus ja tutustu palveluun

alpha home

Tällä huonekohtaisella säätöjärjestelmällä voidaan lämmitysjärjestelmää ohjata helposti älypuhelin tai tabletti-etokoneen sovelluksen avulla. Lämmöntuotto lämpöpumpulta ja lämmönjako voidaan optimoida huonekohtaisesti. Järjestelmä muun muassa määrittää automaattisesti halutun menoveden lämpötilan saavuttaakseen sinun asettaman halutun huonelämpötilan ja mukautuu myös ulkolämpötilan mukaan.

Etuja sinulle

- + Huonekohtainen lämpötilan hallinta älylaitteella
- + Optimoitu säästö lämmityskuluissa
- + Helppo ottaa käyttöön
- + Ajastusohjelmat ja huonekohtainen suunnittelu lämmönjakoon

* Tarkista alpha home saatavuus jälleenmyyjältäsi

Uniikki ohjainkonsepti.

Seinäasenteinen ohjain - säästy lämpöpumpulle menemiseltä. Säädä ja tarkkaile lämpöpumpun toimintaa talosi lempipaikalta. Erillinen ohjain voidaan asettaa mihin tahansa kiinteistössä ja ohjaimen pelkistetty ulkoasu sopii hyvin sisustukseen.

Ohjain kiinni lämpöpumpussa - klassinen ja hyvin yleinen tapa sijoittaa ohjain. Ohjain voidaan asennushetkellä kiinnittää helposti myös lämpöpumpun etukanteen.



PWZSV 1 – 17 kW Nordic inverter, 3 ~ 400 V

Inverteriohjattu

Typpi	Tuotenumero	Teho ja hyötysuhde		Tekniset tiedot			Energialuokitus	
		Lämmitys- teho min max [kW]	COP ¹⁾	Mitat [mm] L x S x K	Maksimi antolämpötila °C	Sähkövastusteho kW	Käyttövesi	Lämmitysjärjestelmä ohjaimella
PWZSV 6	10075341	1.25 5.95	4.86	598 x 626 x 1850	65	0,5-9	A ^{XL}	A ⁺⁺⁺
PWZSV 9	10076241	1.77 8.65	4.76	598 x 626 x 1850	65	0,5-9	A ^{XL}	A ⁺⁺⁺
PWZSV 12	10075441	2.48 13.56	4.87	598 x 626 x 1850	65	0,5-9	A ^{XL}	A ⁺⁺⁺
PWZSV 16	10075541	3.2 17.2	4.92	598 x 626 x 1850	65	0,5-9	A ^{XL}	A ⁺⁺⁺

¹⁾ Osakuormalla
Kaikki laitteet R407C kylmäainetytöllä

GWP-tiedot

Typpi	Tuotenumero	Kylmäaine	Täyttömäärä, kg	GWP arvo	CO ₂ ekvivalentti, t CO ₂
PWZSV 6	10065141	R407c	1,16	1774	2,1
PWZSV 9	10076241	R407c	1,25	1774	2,2
PWZSV 12	10075441	R407c	2,00	1774	3,5
PWZSV 16	10075541	R407c	2,20	1774	3,9

Kaikki arvot EN 14511 – B0/W35 mukaan
Oikeudet muutoksiin pidätetään.



SCANVARM

Scanvarm Oy Ab kuuluu Scanoffice Groupiin. Scanoffice Group muodostuu vuonna 1984 perustetun Pohjoismaiden suurimman lämpöpumppujen maahantuontiin, Scanoffice Oy:n ympärille. Scanoffice Oy sekä Scanvarm Oy Ab ovat alan johtavia maahantuontiin Suomeen markkinoilla ja ScanMont AB palvelee lämpöpumppualan urakoitsijoita Ruotsin markkinoilla. Yritysryhmän liikevaihto ylittää 47 miljoonaa euroa ja ne työllistävät n. 55 henkilöä. Yritysryhmä on suomalaisessa omistuksessa. Yritysryhmän logistiikkakeskuksessa Espoon Juvanmalmilla varastoimme keskimäärin n. 5000 laitetta taataksemme nopeat toimitukset jälleenmyyjäverkostollemme.

Scanvarm Oy Ab toimii Suomessa saksalaisen alpha innotec valmistajan maahantuojana ja vastaa kokonaisvaltaisesti laitteiden jakelusta, jälleenmyyjien kouluttamisesta, mitoitusratkaisusta, takuuasioista ja jälkimarkkinoinnista.

Scanvarmin valtuuttamina alpha innotec jälleenmyyjinä toimii vain koulutetut ammattiliikkeet. Saat ammattimaisen palvelun "avaimet käteen" periaatteella ja voit nauttia lämpöpumpun tuomasta rahansäästöstä.

AIT Deutschland ja alpha innotec-lämpöpumput

AIT Deutschlandin valmistamat alpha innotec-lämpöpumput ovat alansa huippua. AIT Deutschland on Euroopan johtavia lämpöpumppuvalmistajia ja useista heidän innovaatioistaan on tullut alan standardeja. Tehdas sijaitsee lähellä Kulmbachia, Kasendorfissa Saksassa.

Vaikka tehdas pystyy tuottamaan yli 50 000 lämpöpumppua vuodessa, niin lämpöpumput eivät ole massatuotteita. Tuotteiden takana on alan johtavaa insinööri- ja kehitystyötä. Tuotteiden valmistuksessa kaikki perustuu perusteelliseen käsityöhön.

Jokainen lämpöpumppu on 100% testattu tehtaalla. Tuotantolinjalla on useita erillisiä testausvaiheita ja lämpöpumppu testataan myös täydellisenä pakettina. Lisäksi laitteet testaa säännöllisesti ulkopuolinen taho. Tämä testaus tuo aina huippuarvosanat!

Tehtaalla työskentelee yli 500 alan ammattilaista ja tuotekehitystä tehdään jatkuvasti, myös eri markkinoille kohdennetusti.

ait
DEUTSCHLAND

SCANVARM

Juvanmalmintie 11
02970 Espoo
Puh. (09) 290 2240
info@scanvarm.fi
www.scanvarm.fi

Jälleenmyyjä: